

目录

Contents



微动开关系列 *Micro switch series* 01-15

HK-14系列微动开关 01-08
HK-14 series

HK-04G系列微动开关 09-13
HK-04G series

HK-16系列微动开关 14
HK-16 series

翘板开关系列 *Rocker switch series* 15-23

按钮开关系列 *Push button switch series* 24-25

磁力开关系列 *Magnetic switch series* 26

其他系列开关 *Other series* 27-29

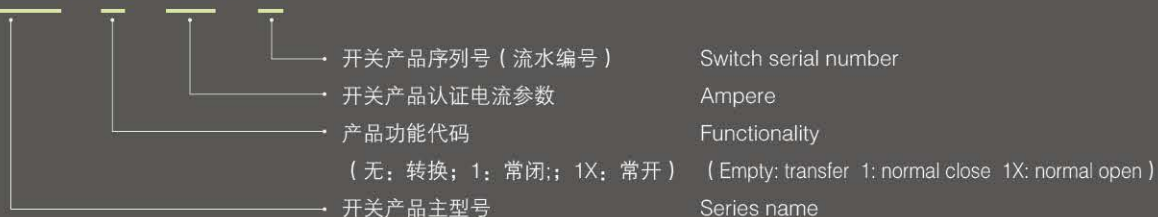
Micro Switch Series

HK-14 系列微动开关

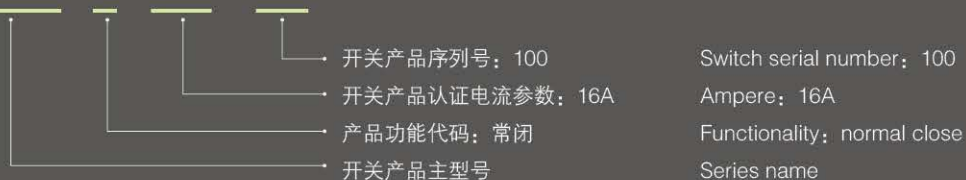


型号及含义 Model and meaning

HK-14 - □ - □A - □



例 HK-14 - 1 - 16A - 100



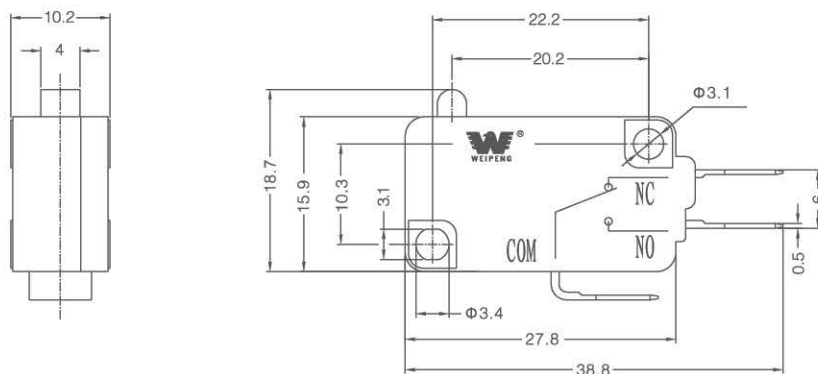
技术参数

产品功能	ON-ON转换/ON-OFF常闭/OFF-ON常开
额定值	UL、CSA (UL61058新证书) : 1/2 HP 125VAC T105; 20A/15A/10A 125VAC T105 UL、CSA (UL1054旧证书) : 15A 125VAC T105 VDE、ENEC: 16 (3) A 250VAC 5E4 T125 CQC: 16 (3) A 250VAC 5E4 T125; 21 (8) A 250VAC T105 KC: 16 (4) A 250VAC 5E4 T105; 21 (8) A 250VAC 5E3 T105
动作力	≤5.0N (不带压杆时测量, 可根据客户要求定制)
动作行程	0.6~1.5mm (不带压杆时测量, 可根据客户要求定制)
差动行程	≤0.5mm
端子规格	4.8*0.8/4.8*0.5/6.3*0.8/其他各种焊锡端子
压杆	可根据客户要求定制各种类型压杆

Technical Parameter

Functionality	ON-ON transfer / ON-OFF Normal close / OFF-ON normal open
Rating	UL、CSA (UL61058) : 1/2 HP 125VAC T105; 20A/15A/10A 125VAC T105 UL、CSA (UL1054) : 15A 125VAC T105 VDE、ENEC: 16 (3) A 250VAC 5E4 T125 CQC: 16 (3) A 250VAC 5E4 T125; 21 (8) A 250VAC T105 KC: 16 (4) A 250VAC 5E4 T105; 21 (8) A 250VAC 5E3 T105
OF (operating force)	≤5.0N (without levers, but we offer customization)
OT (operating travel)	0.6~1.5mm (without levers, but we offer customization)
Terminal specification	4.8*0.8/4.8*0.5/6.3*0.8 / Others
Levers	We offer customized levers

外型及装配尺寸图 Dimension and Installation





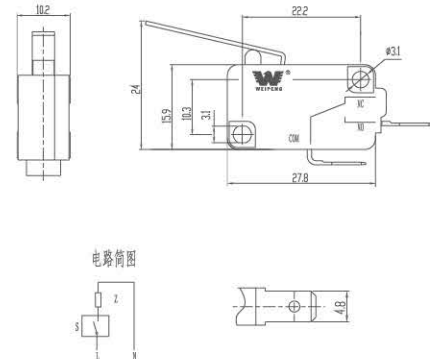
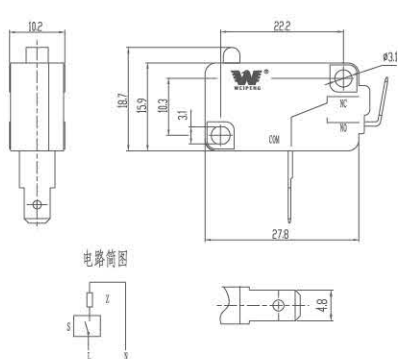
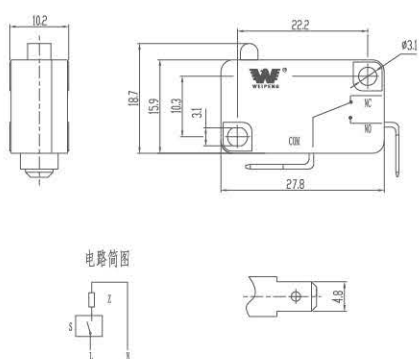
HK-14-1X-10AP-816



HK-14-1X-16A-203



HK-14-1X-16A-209



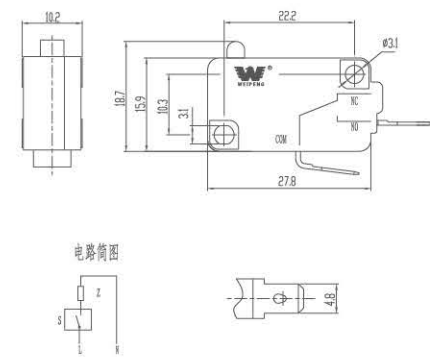
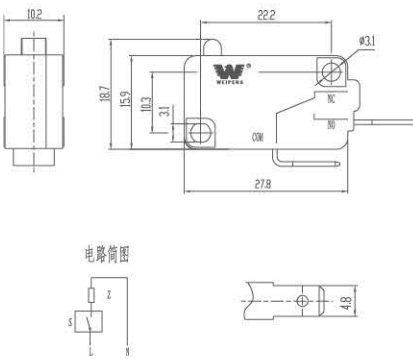
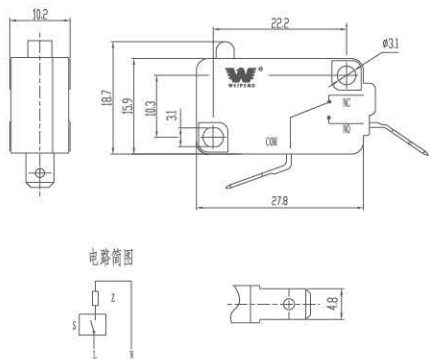
HK-14-1X-16A-211



HK-14-1X-16A-222



HK-14-1X-16A-223





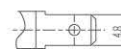
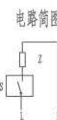
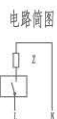
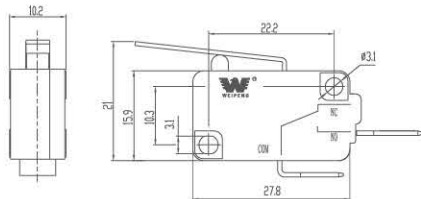
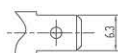
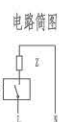
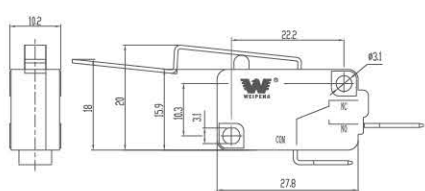
HK-14-1X-16A-225



HK-14-1X-16A-240



HK-14-1X-16A-900



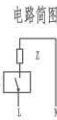
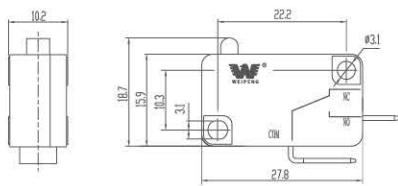
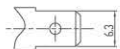
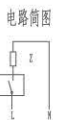
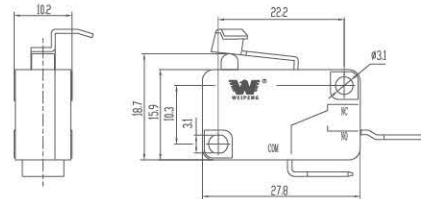
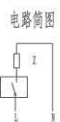
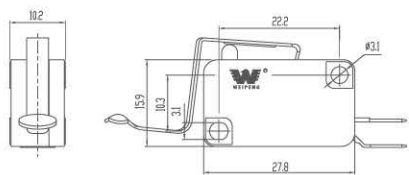
HK-14-1X-16A-901



HK-14-1X-16AP-804



HK-14-1X-16AP-806





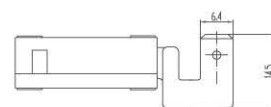
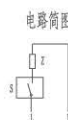
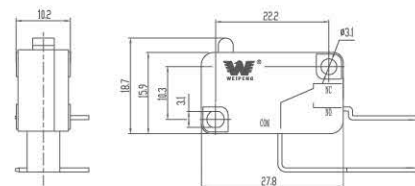
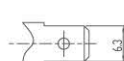
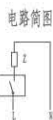
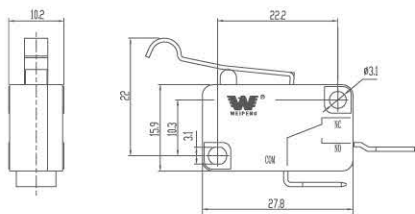
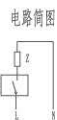
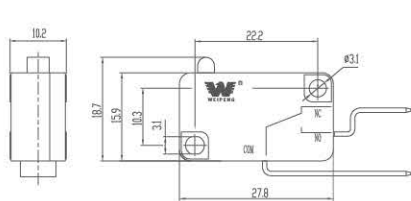
HK-14-1X-16AP-809



HK-14-1X-16AP-812



HK-14-1X-16AP-813



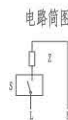
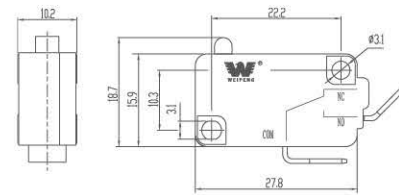
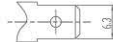
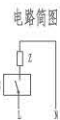
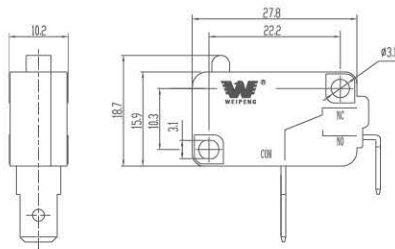
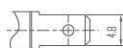
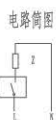
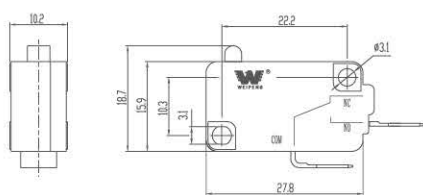
HK-14-1X-16A-200



HK-14-1X-16A-204



HK-14-1X-16A-235





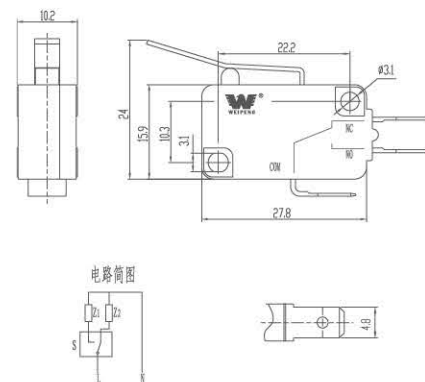
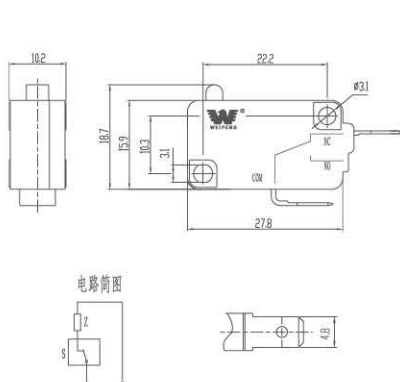
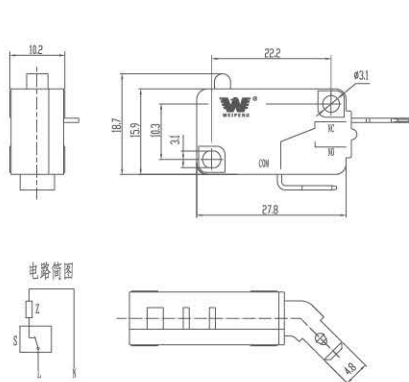
HK-14-1-10A-401



HK-14-1-16A-100



HK-14-10A-301



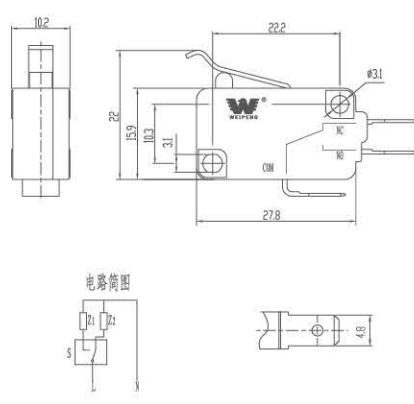
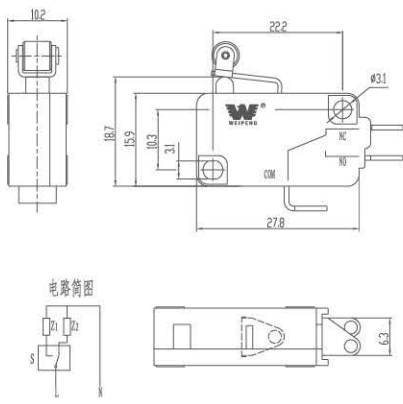
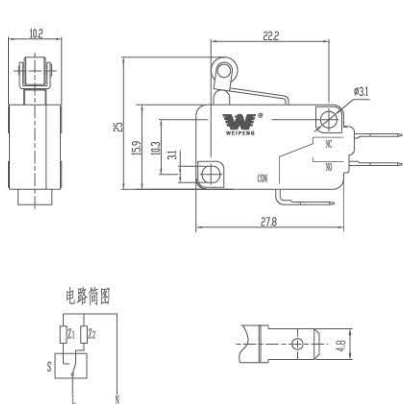
HK-14-16A-006



HK-14-16A-016



HK-14-16A-018

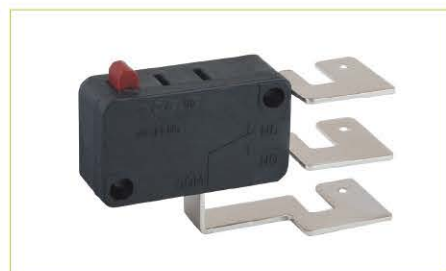




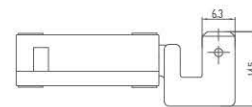
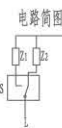
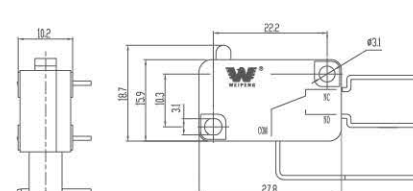
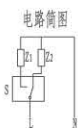
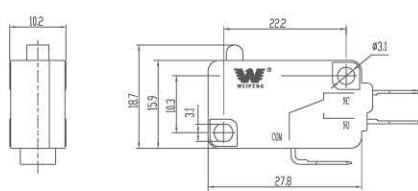
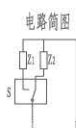
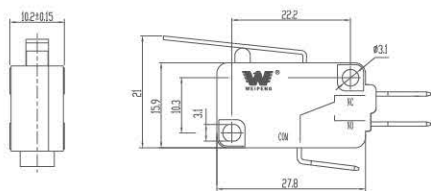
HK-14-16A-026



HK-14-16A-000



HK-14-16AP-601



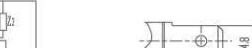
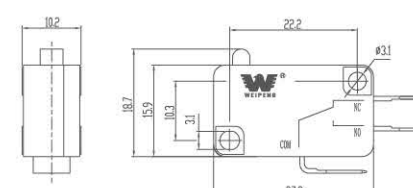
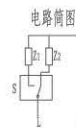
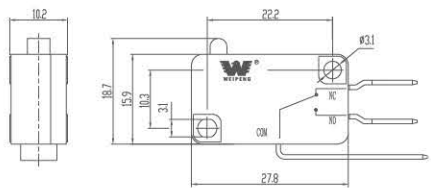
HK-14-16AP-604



HK-14-16AP-605



HK-14-16AP-610





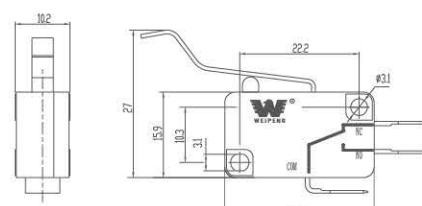
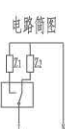
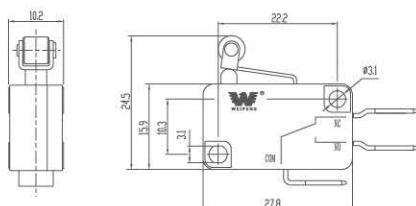
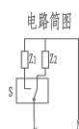
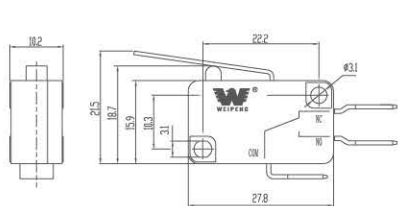
HK-14-16AP-613



HK-14-16AP-614



HK-14-16AP-617



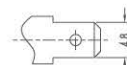
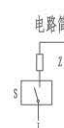
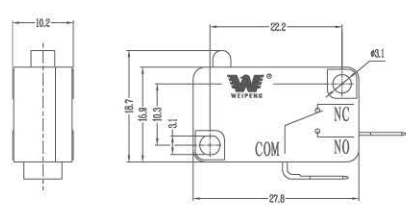
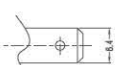
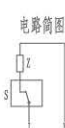
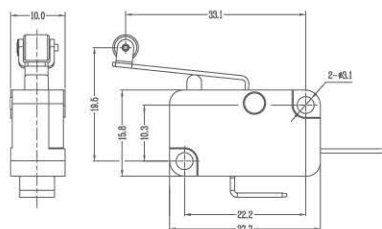
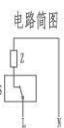
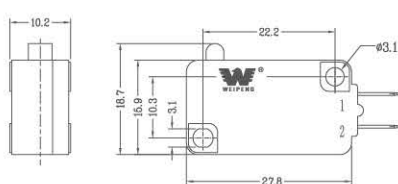
HK-14-1N-000



HK-14-1X-10ALP-500



HK-14-1X-16ALP-000



Micro Switch Series

HK-04G 系列微动开关



型号及含义

HK-04G - □□ - □

- 开关产品序号 (流水编号) Switch serial number
- 产品脚仔及功能代码
(Z: 转换; T: 常闭; D: 常开) Switch Terminals and Functionality
(Z: transfer T: normal close D: normal open)
- 开关产品主型号 Series name

例 HK-04G -2AZ - 003

- 开关产品序号: 003 Switch serial number: 003
- 产品脚仔编号: 2A 功能代码: 转换 Switch Terminals: 2A Functionality: transfer
- 开关产品主型号 Series name

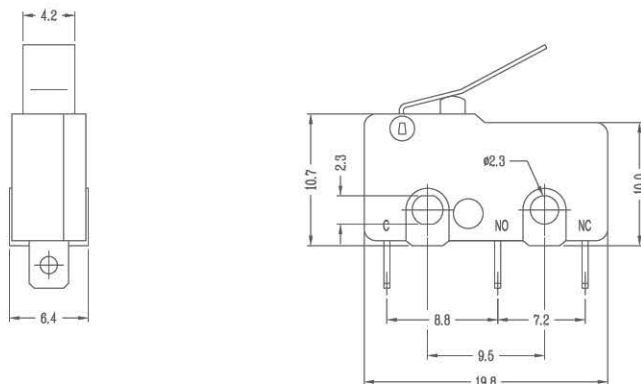
技术参数

产品功能	ON-ON转换 / ON-OFF常闭 / OFF-ON常开
额定值	UL、CSA (UL61058新证书) : 1A/5A/10A 125VAC T105 UL、CSA (UL1054旧证书) : 5A 125VAC T105 VDE、ENEC: 5 (1) A 250VAC 1E4 25T105 CQC: 5A/10A 250VAC T125
动作力	≤2.0N (不带压杆时测量, 可根据客户要求定制)
动作行程	0.4~0.7mm (不带压杆时测量, 可根据客户要求定制)
端子规格	2.8*0.5/ 3.2*0.5/ 1.2*0.5/其他各种焊锡端子
压杆	可根据客户要求定制各种类型压杆

Technical Parameter

Functionality	ON-ON transfer / ON-OFF Normal close / OFF-ON normal open
Rating	UL、CSA (UL61058) : 1A/5A/10A 125VAC T105 UL、CSA (UL1054) : 5A 125VAC T105 VDE、ENEC: 5 (1) A 250VAC 1E4 25T105 CQC: 5A/10A 250VAC T125
OF (operating force)	≤2.0N (without levers, but we offer customization)
OT (operating travel)	0.4~0.7 (without levers, but we offer customization)
Terminal specification	2.8*0.5 / 3.2*0.5/1.2*0.5 / Others
Levers	We offer customized levers.

外型及装配尺寸图 Dimension and Installation





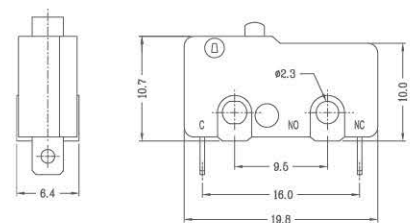
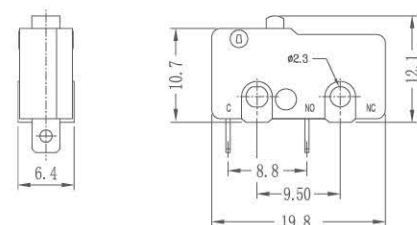
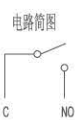
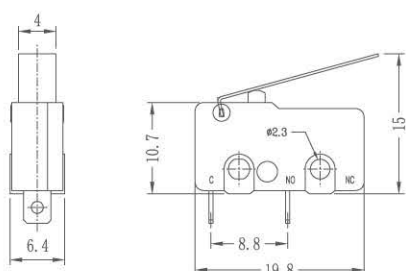
HK-04G-1AD-015



HK-04G-1AD-021



HK-04G-1AT-008



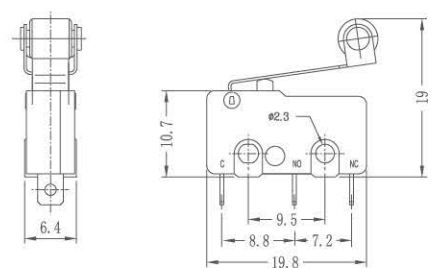
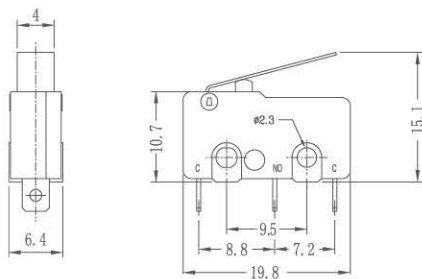
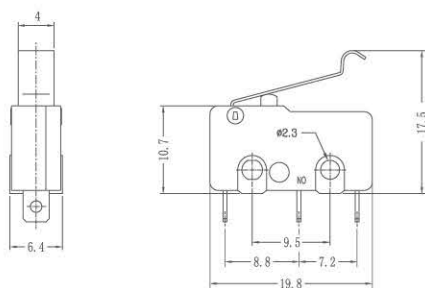
HK-04G-1AZ-000



HK-04G-1AZ-007



HK-04G-1AZ-018





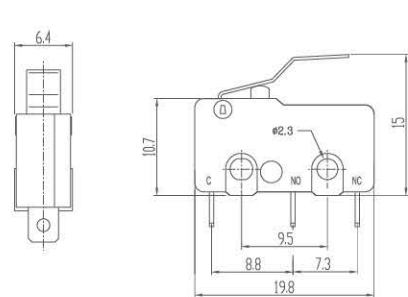
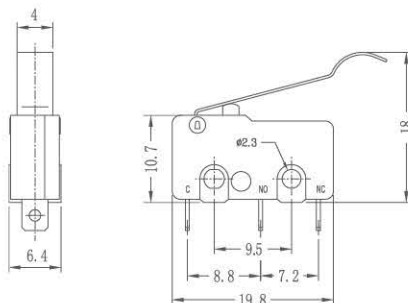
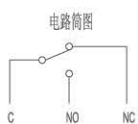
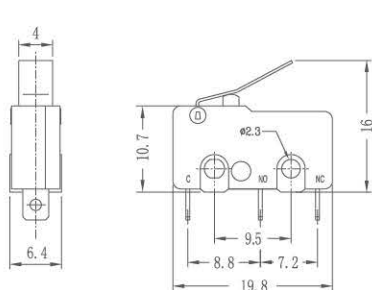
HK-04G-1AZ-029



HK-04G-1AZ-034



HK-04G-1AZ-035



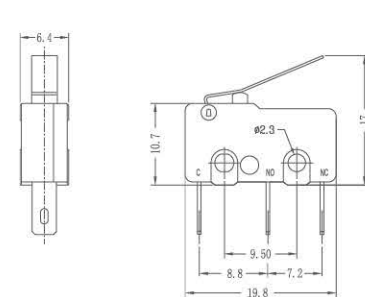
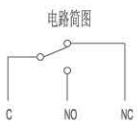
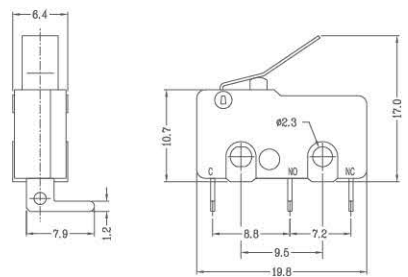
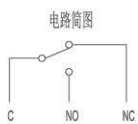
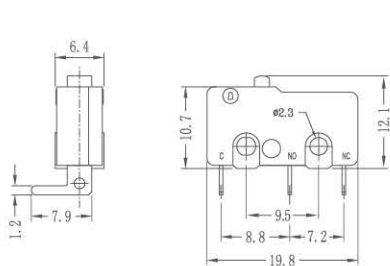
HK-04G-2AZ-014



HK-04G-3AZ-028



HK-04G-4AD-024





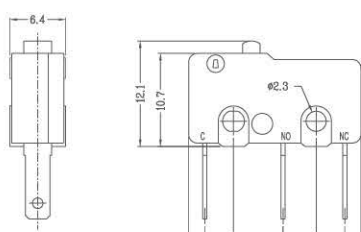
HK-04G-5AZ-038



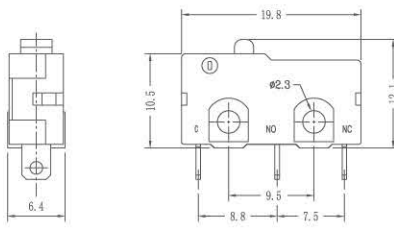
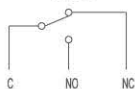
HK-04G-LZ-000



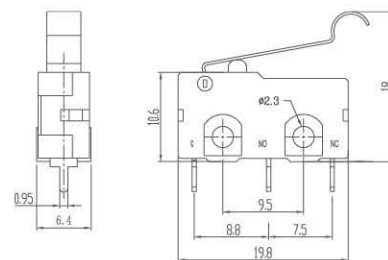
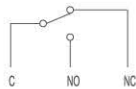
HK-04G-LZ-019



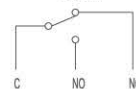
电路简图



电路简图



电路简图



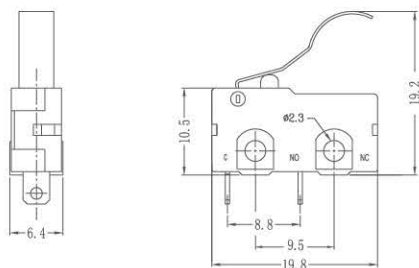
HK-04G-LD-003



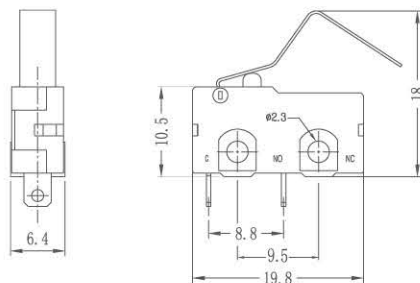
HK-04G-LD-008



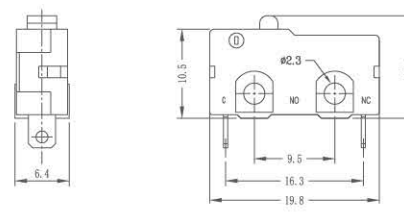
HK-04G-LT-001



电路简图



电路简图



电路简图



Micro Switch Series

HK-16 系列微动开关



HK-16-1-000

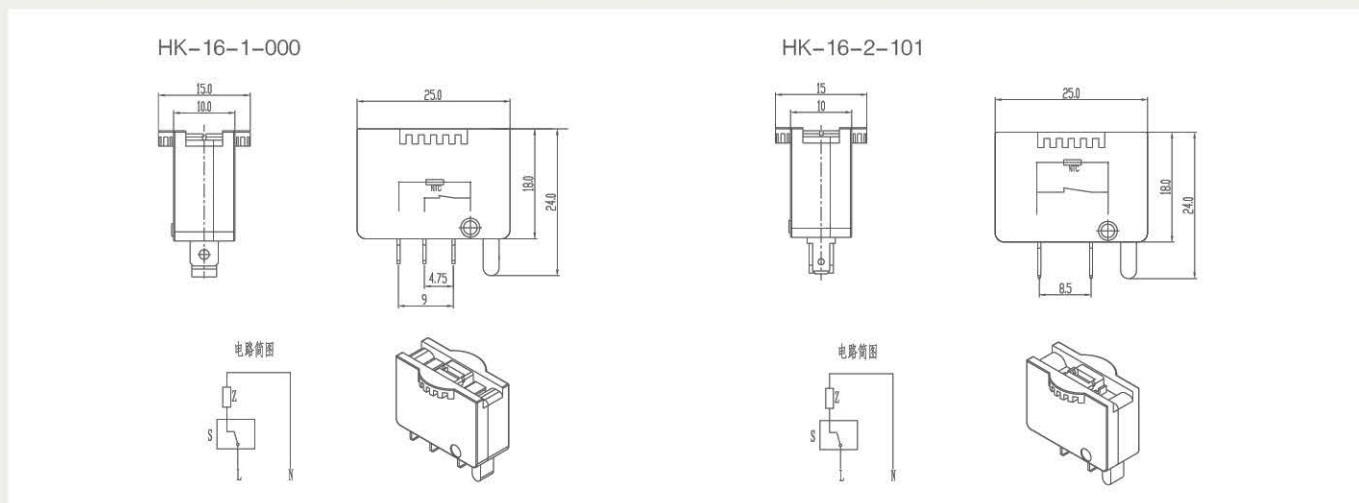


HK-16-2-101

技术参数 Technical Parameter

产品功能 Functionality	ON-OFF常闭 Normal close
额定值 Rating	CQC: 5A 250VAC T180
动作力 OF (operating force)	≤2.6N
动作行程 OT (operating travel)	1.0~2.5mm
端子规格 Terminal specification	4.5*0.5 / 2.8*0.5 端子

外型及装配尺寸图 Dimension and Installation



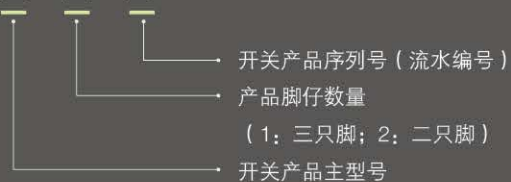
Rocker Switches

GQ111 系列跷板开关



型号及含义

GQ□ - □ - □



Switch serial number
Switch Terminals number
(1: three legs. 2: two legs)
Series name

例 GQ111 - 2 - 500



Switch serial number: 500
Switch Terminals number: two legs
Series name

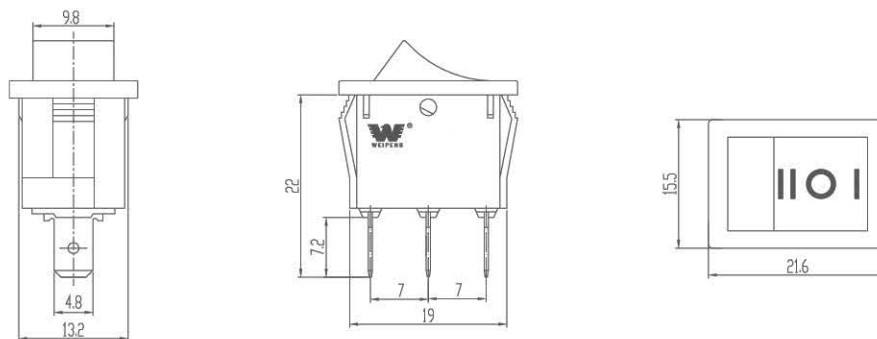
技术参数

产品功能	ON-ON/ON-OFF-ON单极双掷 ON-OFF单极单掷
额定值	UL、CSA: 10A 125VAC VDE、ENEC: 10 (1.5) A 250VAC T85 CQC: 4A/48A 250VAC T125 TUV: 4A/48A 250VAC T85
动作力	≤8N
端子规格	4.8*0.8/4.8*0.5/其他各种焊锡端子
外观	开关外壳、按钮的颜色或者移印都可以根据客户要求定制

Technical Parameter

Functionality	ON-ON / ON-OFF-ON SPDT / ON-OFF SPST
Rating	UL、CSA: 10A 125VAC VDE、ENEC: 10 (1.5) A 250VAC T85 CQC: 4A/48A 250VAC T125 TUV: 4A/48A 250VAC T85
OF (operating force)	≤8N
Terminal specification	4.8*0.8/4.8*0.5 / Others
Appearance	We offer customized color and lettering

外型及装配尺寸图 Dimension and Installation



GQ111 系列跷板开关



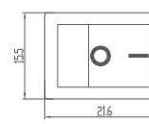
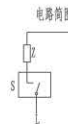
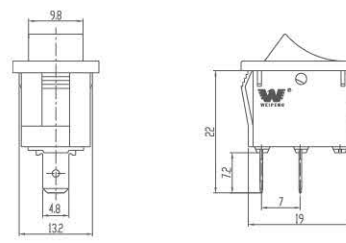
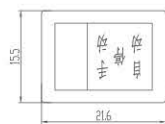
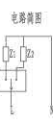
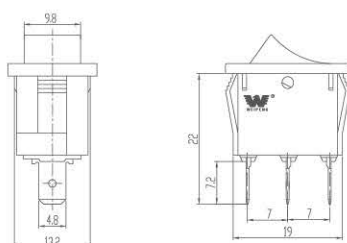
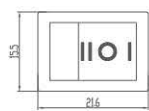
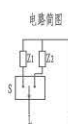
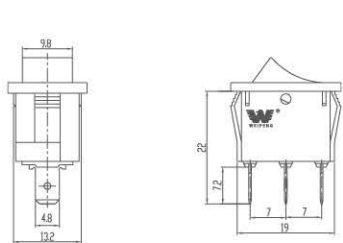
GQ111-1-000



GQ111-1-001



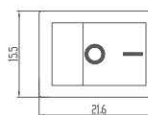
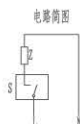
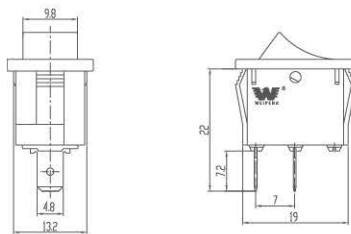
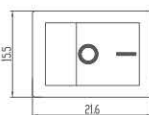
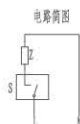
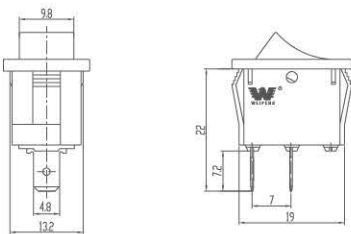
GQ111-2-500



GQ111-2-501



GQ111-2-503



Rocker Switches

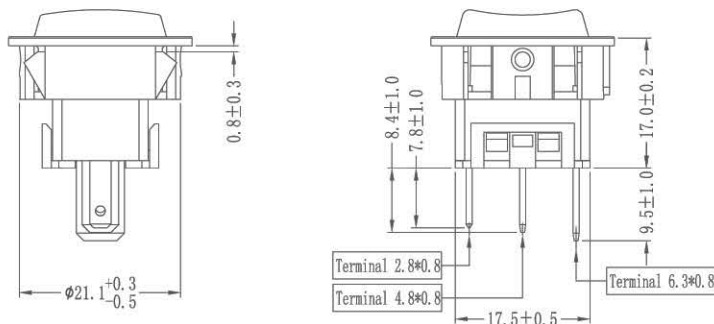
GQ116 系列跷板开关



技术参数 Technical Parameter

产品功能 Functionality	ON-ON 单极双掷 SPDT / ON-OFF-ON 单极三掷 SPTT / ON-OFF 单极单掷 SPST 及相应点动复位功能，同时均有防水防尘功能 with reset function, water-proof and dust-proof
额定值 Rating	TUV: 10 (3) A 250VAC T105
动作力 OF (operating force)	≤8N
端子规格 Terminal specification	2.8*0.8/4.8*0.8/6.3*0.8/ 其他各种焊锡端子 Others
外观 Exterior	开关外壳、按钮的颜色或者移印都可以根据客户要求定制 We offer customized color and lettering

外型及装配尺寸图 Dimension and Installation

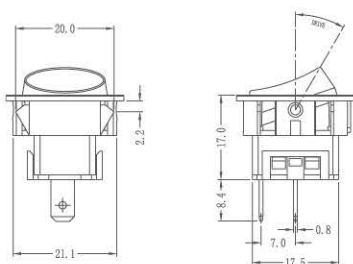




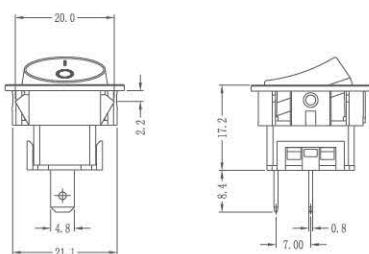
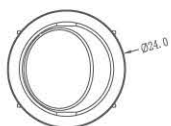
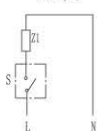
GQ116-2-01



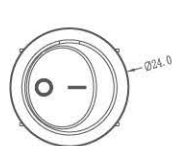
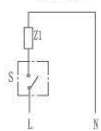
GQ116-2-02



电路简图:



电路简图:



Rocker Switches

GQ115 系列跷板开关



GQ115-4-000

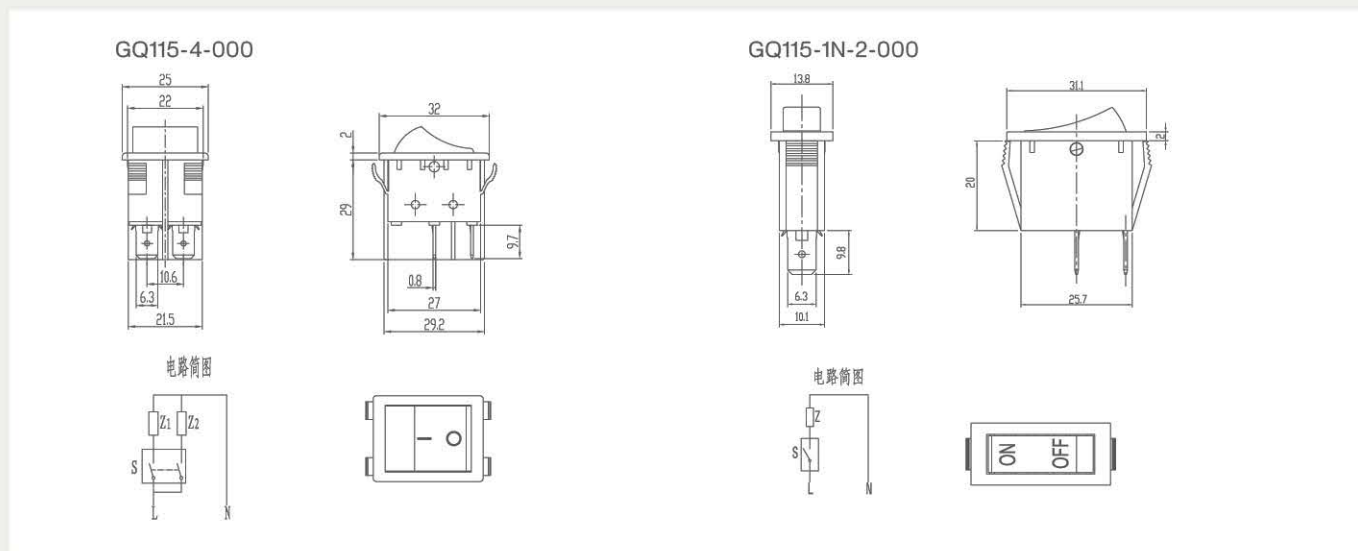


GQ115-1N-2-000

技术参数 Technical Parameter

产品功能 Functionality	ON-ON 双极双掷 DPDT / ON-OFF 双极单掷 DPST / ON-OFF 单极单掷 SPST
额定值 Rating	UL、CSA: 15A 125VAC
动作力 OF (operating force)	≤8N
端子规格 Terminal specification	6.3*0.8快接及焊锡端子 Others

外型及装配尺寸图 Dimension and Installation



Rocker Switches

GQ121 系列跷板开关



GQ121-1N-6-000

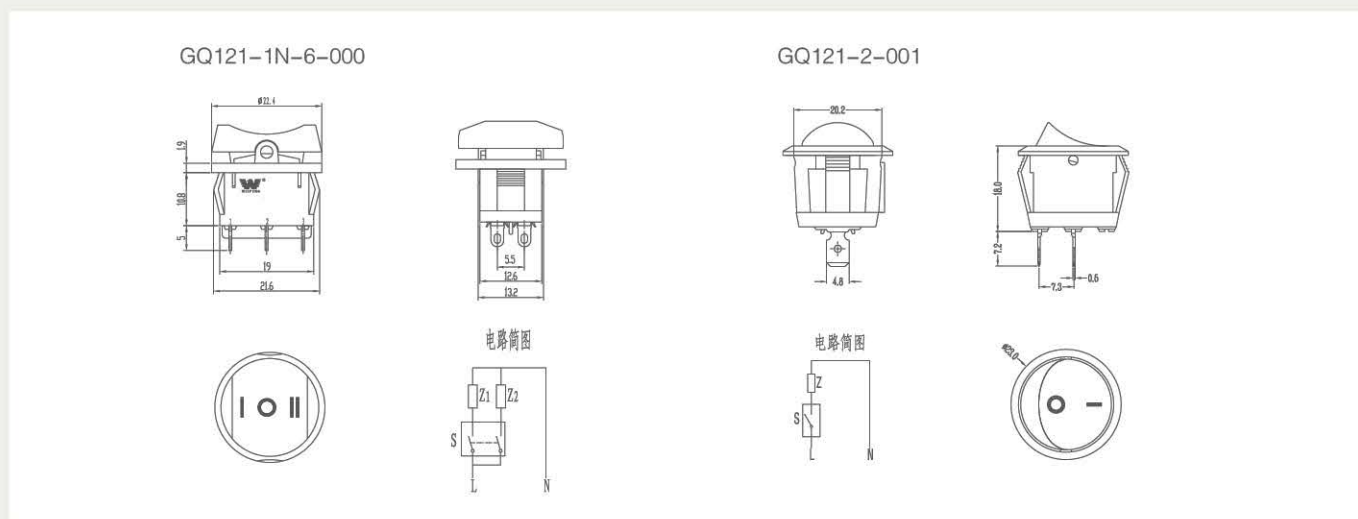


GQ121-2-001

技术参数 Technical Parameter

产品功能 Functionality	ON-ON双极双掷 / ON-OFF双极单掷 / ON-OFF单极单掷 SPST
额定值 Rating	UL、CSA: 10A 125VAC VDE、ENEC: 10 (1.5) A 250VAC T85 CQC: 4A/48A 250VAC T125
动作力 OF (operating force)	≤8N
端子规格 Terminal specification	(GQ121-1N-6-000) 2.6*0.6焊锡端子 (GQ121-2-001) 4.8*0.8/4.8*0.5其他各种焊锡端子 Others

外型及装配尺寸图 Dimension and Installation



Rocker Switches

GQ141 系列跷板开关



GQ141-2-503

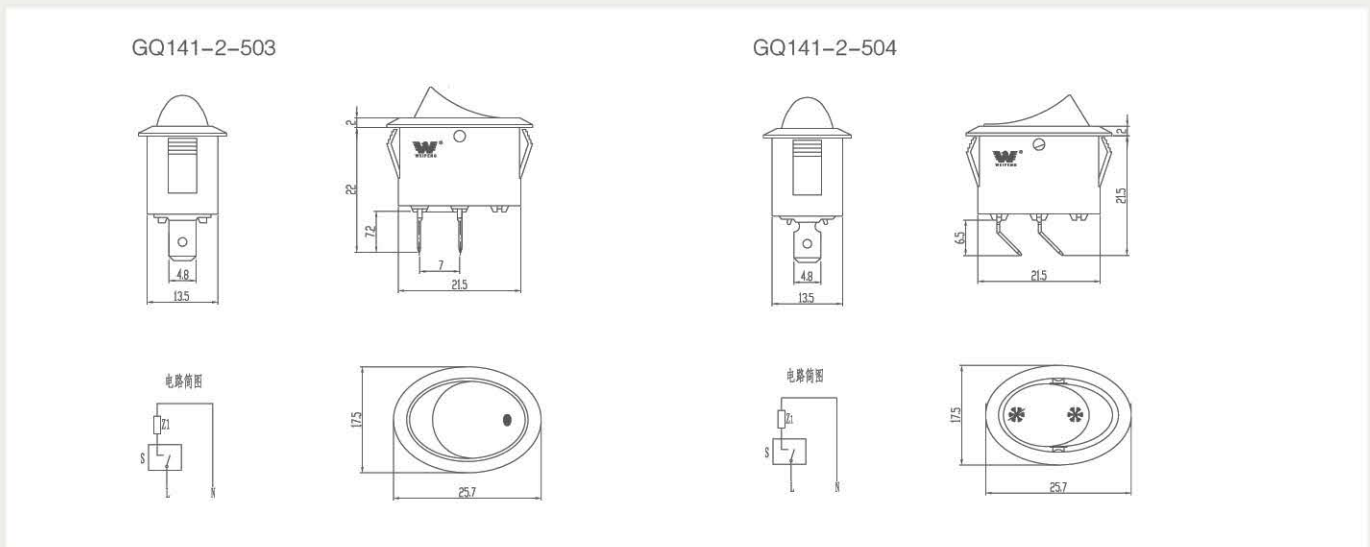


GQ141-2-504

技术参数 Technical Parameter

产品功能 Functionality	ON-ON 单极双掷 SPDT / ON-OFF 单极单掷 SPST
额定值 Rating	UL、CSA: 10A 125VAC VDE、ENEC: 10 (1.5) A 250VAC T85 CQC: 4A/48A 250VAC T125
动作力 OF (operating force)	≤8N
端子规格 Terminal specification	4.8*0.8/4.8*0.5/其他各种焊锡端子 Others

外型及装配尺寸图 Dimension and Installation



Button Switch

GNY51 系列按钮开关

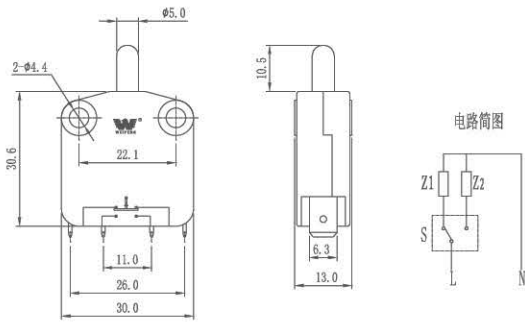


技术参数 Technical Parameter

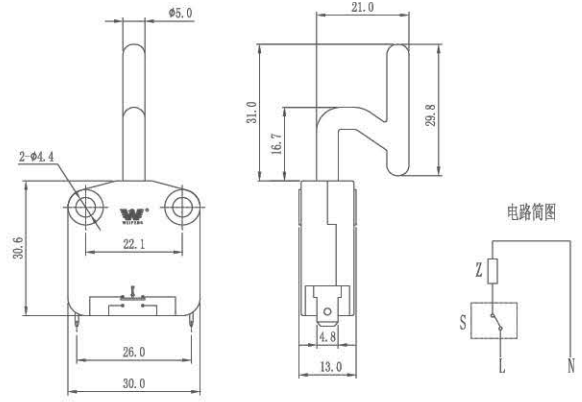
产品功能 Functionality	ON-ON 转换 transfer / ON-OFF 常闭 Normal close / OFF-ON 常开 normal open
额定值 Rating	CQC: 16 (3) A 250VAC 5E4 T125 TUV: 16 (3) A 250VAC 5E4 T125
动作力 OF (operating force)	≤8N
端子规格 Terminal specification	4.8*0.8/4.8*0.5/6.3*0.8/ 其他各种焊锡端子 Others

GNY51系列开关外型及装配尺寸图

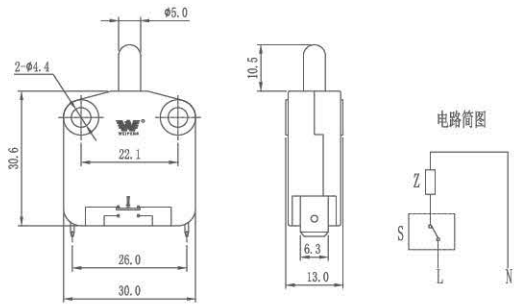
GNY51-0-200



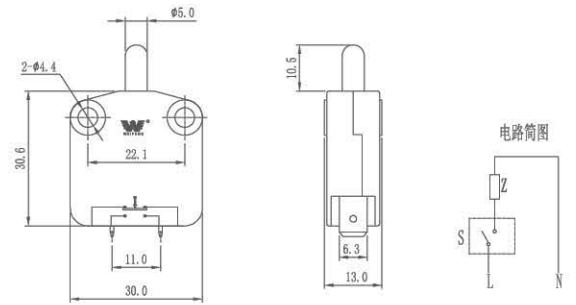
GNY51-1-001



GNY51-1-002



GNY51-2-100



Magnetic switch

HK-14E 系列磁力开关



HK-14E-2D-001

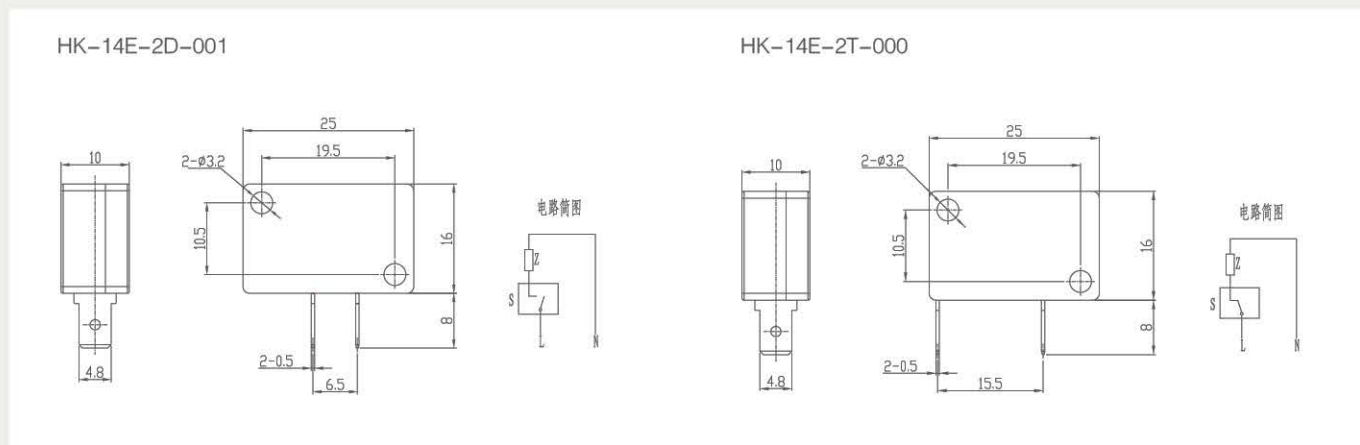


HK-14E-2T-000

技术参数 Technical Parameter

产品功能 Functionality	ON-OFF 常闭 Normal close / OFF-ON 常开 Normal open
额定值 Rating	CQC: 5A 220VAC
动作力 OF (operating force)	外磁驱动 External magnetic field
端子规格 Terminal specification	4.8*0.5 快接及焊锡端子

外型及装配尺寸图 Dimension and Installation



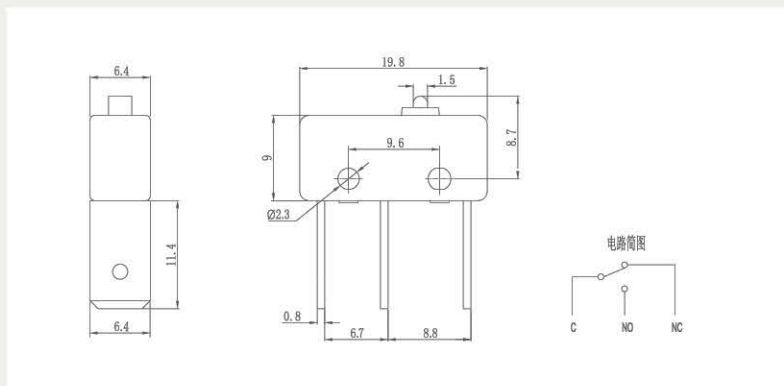


HK-04H-1-000

技术参数 Technical Parameter

产品功能 Functionality	ON-ON 转换 transfer / ON-OFF 常闭 Normal close / OFF-ON 常开 normal open
额定值 Rating	5A 250VAC
动作力 OF (operating force)	0.25 ~ 1.5N
动作行程 OT (operating travel)	0.4 ~ 0.7mm
端子规格 Terminal specification	6.3*0.8 端子

外型及装配尺寸图 Dimension and Installation



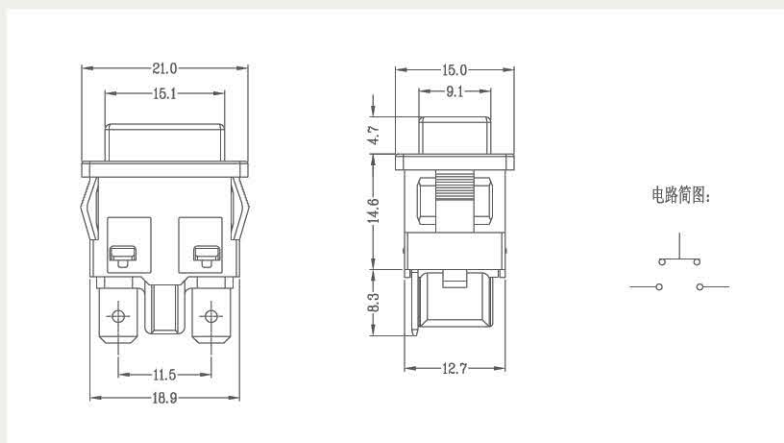
技术参数 Technical Parameter

产品功能 Functionality	ON-OFF 双极单掷 / ON-OFF 单极单掷 SPST
额定值 Rating	6 (6) A 250VAC
动作力 OF (operating force)	≤8N
端子规格 Terminal specification	4.8*0.8快接及焊锡端子



GNY31

外型及装配尺寸图 Dimension and Installation



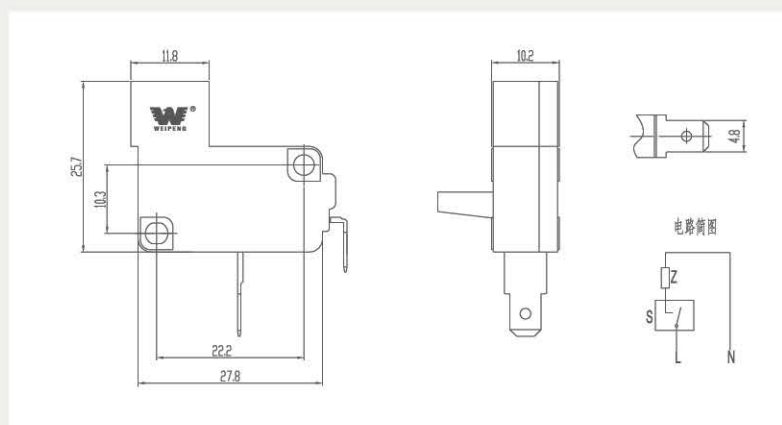
技术参数 Technical Parameter

产品功能 Functionality	ON-OFF 常闭 Normal close / OFF-ON 常开 Normal open
额定值 Rating	CQC: 10 (2) A 125VAC/250VAC 5E4 T105
动作力 OF (operating force)	外磁驱动 External magnetic field
端子规格 Terminal specification	4.8*0.8/4.8*0.5 快接及焊锡端子



HK-14C-1X-000

外型及装配尺寸图 Dimension and Installation



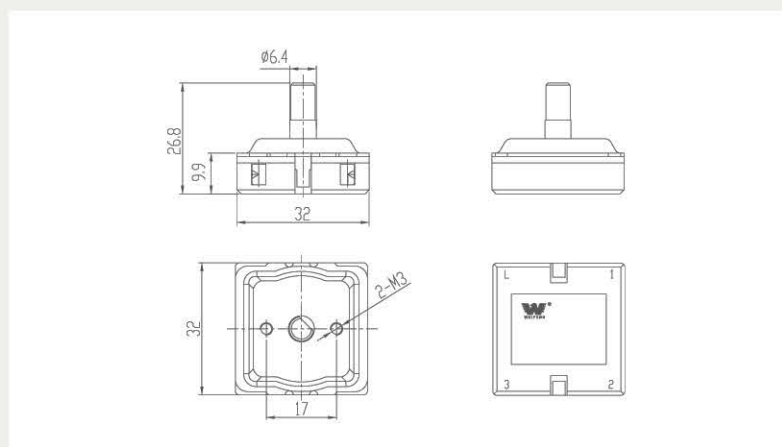
技术参数 Technical Parameter

产品功能 Functionality	档位22.5°C, 按客户要求设计电路
额定值 Rating	6A 250VAC
动作力 OF (operating force)	≤8N
端子规格 Terminal specification	插线端子



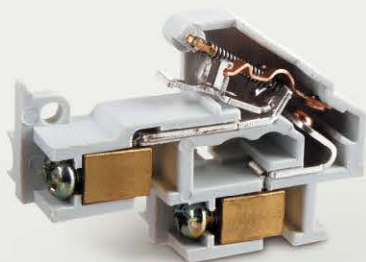
GZ171-1-001

外型及装配尺寸图 Dimension and Installation



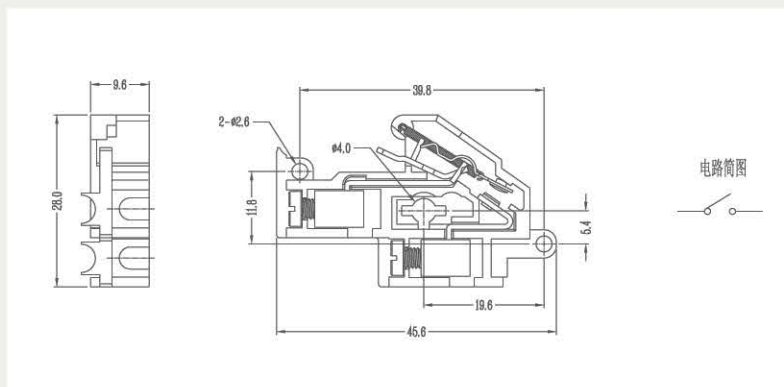
技术参数 Technical Parameter

产品功能 Functionality	ON-OFF 常开 Normal open
额定值 Rating	10A 250VAC T125
动作力 OF (operating force)	≤2N
动作行程 OT (operating travel)	≤2.5mm
端子规格 Terminal specification	带螺纹接线柱



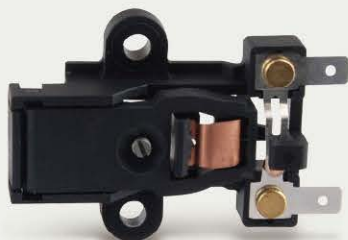
HK-18-1-001

外型及装配尺寸图 Dimension and Installation



技术参数 Technical Parameter

产品功能 Functionality	ON-OFF 常开 Normal open
额定值 Rating	10A 250VAC T125
动作力 OF (operating force)	≤10N
动作行程 OT (operating travel)	≤2.5mm
端子规格 Terminal specification	4.8*0.5



HK-20-1-001

外型及装配尺寸图 Dimension and Installation

